

DV 2 II / DV 4 II
Manual
Bedienungsanleitung
Fluid Head
Fluidkopf



sachtler

set your ideas in motion!

© by **sachtler**. Alle Rechte vorbehalten / All rights reserved

Version: 2.0/12/2003

Ausgabedatum / Issue date: 12/03

Bestellnr. / Order no.: sko11t082a

sachtler GmbH & Co. KG

Gutenbergstrasse 5
D-85716 Unterschleissheim
Germany
Telefon: (+49 89) 32 15 82 00
Telefax: (+49 89) 32 15 82 27
E-Mail: contact@sachtler.de
Internet: <http://www.sachtler.com>

Postfach / P.O.BOX 1648
D-85706 Unterschleissheim
Germany

Table of contents

1	Safety instructions	1
2	Operating elements	1
3	Operation.....	2
3.1	Moving of the pan bar	2
3.2	Levelling of the fluid head	3
3.3	Mounting of the camera and / or plate.....	3
3.4	Counterbalancing of the camera.....	4
3.5	Setting of the damping.....	4
3.6	Brakes	5
4	Technical Data.....	6
5	Accessories	6
5.1	Camera plates.....	6
5.2	Pan bars.....	7
6	Cleaning	7
7	Warranty	7

Inhaltsverzeichnis

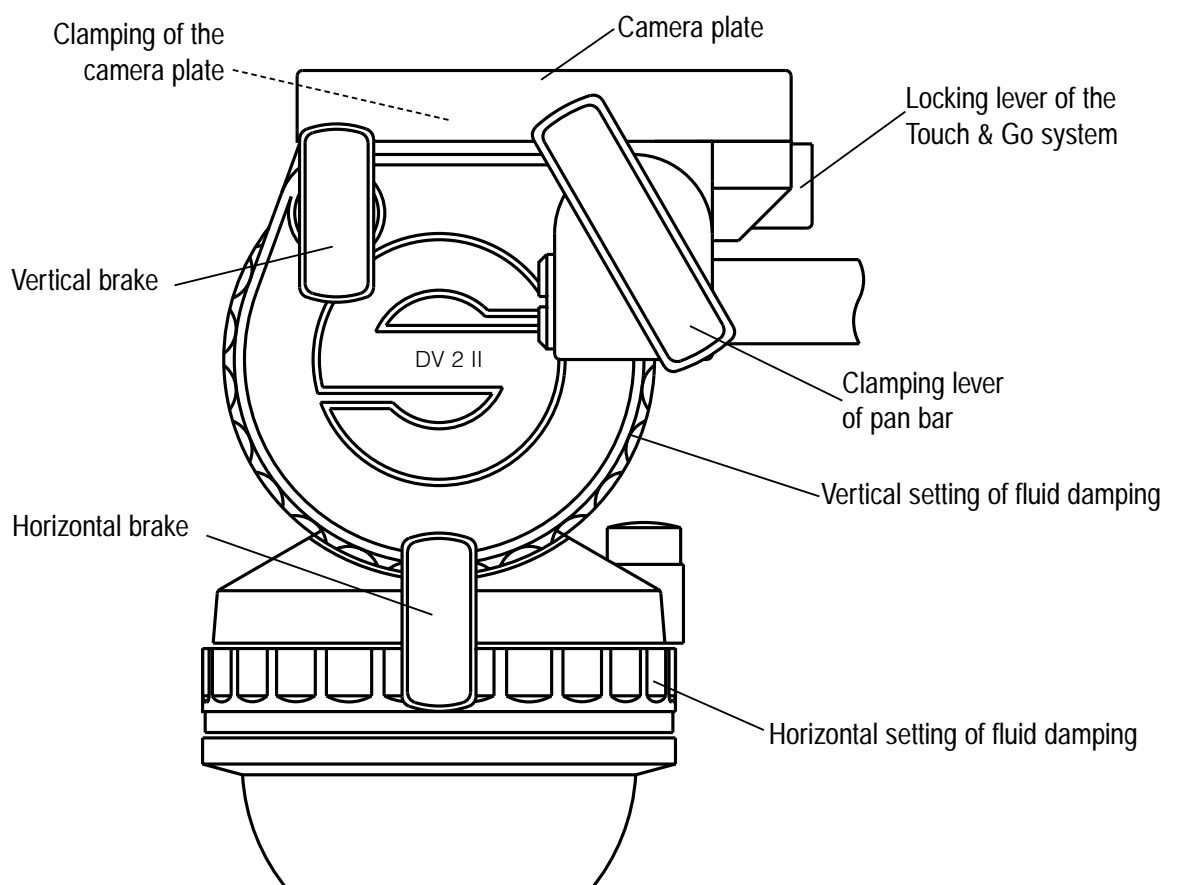
1	Sicherheitshinweise.....	8
2	Bedienelemente	8
3	Betrieb.....	9
3.1	Schwenkarmverstellung	9
3.2	Nivellieren des Hydrokopfes.....	10
3.3	Entnehmen und Einsetzen der Kameraplatte	10
3.4	Einstellen der Kamerabalance	11
3.5	Einstellen der Dämpfung.....	11
3.6	Bremsen.....	12
4	Technische Daten.....	13
5	Zubehör	13
5.1	Kameraplatten.....	13
5.2	Schwenkarme	14
6	Garantie.....	14
7	Pflege.....	14

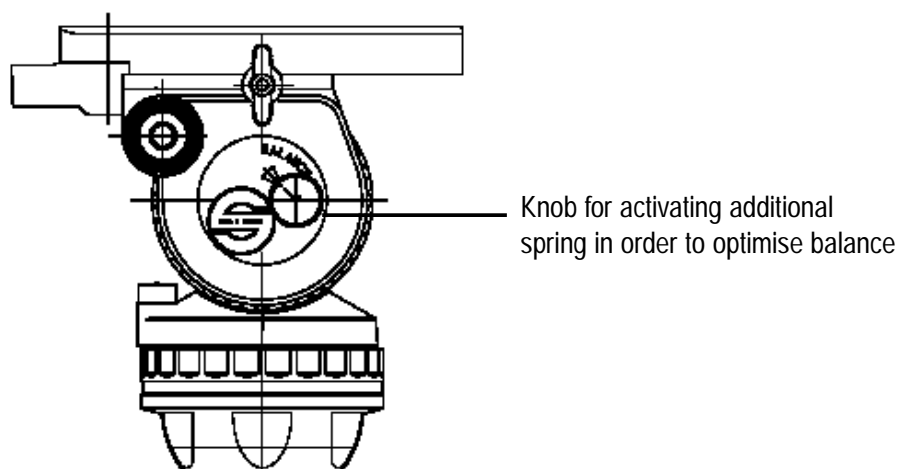


1 Safety instructions

- ⇒ *When mounting the camera / placing the camera plate, make sure not to hold fingers within the range of the locking lever and camera plate receptacle, since the lever may snap back.*
- ⇒ *When the camera is mounted, the clamping screw of the fluid head must only be released if camera and tripod are secured and cannot fall over.*
- ⇒ *When releasing the vertical brake or the clamping for the balance plate ensure that the camera is secured against any sudden movement.*
- ⇒ *Before transport reset fluid damping to "0".*

2 Operating elements





3 Operation

3.1 Moving of the pan bar

Open the clamping screw (black wing screw) of the pan bar and move the pan bar into the desired position. Close the clamping screw of the pan bar. During transportation the pan bar can be moved next to the tripod legs.

Caution: Open the clamping screw of the pan bar far enough. The teeth of the pan bar clamp should not clatter while moving the pan bar. However, a plastic protector prevents against wear of the metal toothed ring. Make sure that the teeth interleave with each other when closing the clamping lever of the pan bar.

Use of the enclosed pan bar on the left side of the fluid head is also possible. The pan bar has to be removed from the head and the black plastic cap on its top should be opened and removed with a coin or screw driver. The toothed clamp should be removed and relocated. The plastic cap needs to be tightened again.



3.2 Levelling of the fluid head

Apply the vertical brake and hold the camera with one hand. Open the clamping screw of the fluid head and move the head in such a way, that the bubble moves into the level's black circle. Tighten the clamping screw firmly.

3.3 Mounting of the camera and/or plate

The DV 2 II and the DV 4 II are delivered with a Touch & Go camera locking system.

- ⇒ Apply the horizontal and vertical brake.
- ⇒ Hold the camera and/or plate with one hand.
- ⇒ (If using the left hand) With the thumb you have to press red locking lever to the left. At the same time your index should press the safety lever upwards (direction of the arrow).
- ⇒ (If using the right hand) With the index you have to press red locking lever to the left. At the same time your thumb should press the safety lever upwards (direction of the arrow).
- ⇒ Move the locking lever as far as possible to the left and take out the camera and/or plate. Let the red locking lever snap back.
- ⇒ Attach the camera plate to the camera. (Also see paragraph 5.1 "camera plates")
- ⇒ For mounting the camera onto the fluid head open red locking lever and safety lever as described above. Hold it open until the camera plate locates in the camera plate receptacle. Let the red locking lever snap back. The camera is now secure.

3.4 Counterbalancing of the camera

- ⇒ .You may centre the weight of the camera precisely over the axis via the balance plate
- ⇒ Should the camera be front or back heavy the following procedure has to be performed: Standing to the side of the camera hold the camera with your hands. Open the lock of the sliding balance plate (undo red wing screw slightly on the side of the fluid head). Centre the camera weight and compensate for a backheavy setup by
- ⇒ sliding the balance plate forwards and for a frontheavy setup by sliding backwards. The camera should remain in the horizontal position.
- ⇒ Lock the balance plate by turning the red wing screw clockwise and tighten it.
- ⇒ If you can't manage to centre the camera correctly, please read paragraph 5.1 "Camera plates".
- ⇒ The DV 2 II and DV 4 II fluid heads have two counterbalance springs, which can perfectly balance lightweight DV cameras. Depending on the weight of your camera, you can activate an additional spring by pulling and turning the red knob until the arrow points at the larger weight symbol. The weight symbols indicate which spring is being used.

3.5 Setting of the damping

The DV 2 II and the DV 4 II are equipped with a single damping level horizontally and vertically and a zero setting. By turning the vertical setting and the horizontal setting the desired level of fluid damping is selected. Turn the setting ring to "0" in order to switch off the damping completely. The different damping levels can only be felt if the horizontal and vertical brakes are open. If you apply damping, the degree of horizontal and vertical damping is identical and



thus enables precise diagonal panning movements without jerks and vibrations.

Make sure that you always turn the setting to the next indexed position. Engage the retainer pins by slowly panning or tilting the camera.

ATTENTION: Panning or tilting the camera with settings between the indexed positions can damage the retainer pins and/or disks.

3.6 Brakes

The horizontal brake applies the lock for the pan and the vertical brake for the tilt movement. Both brakes are free off vibrations and can be used during shooting.

4 Technical Data

	DV 2 II	DV 4 II
Counterbalance:	3,1 kg / 7,06 lb at 100 mm COG	6,1 kg / 13,45 lb at 100 mm COG
Grades of drag:	1 horizontally, vertically and 0	1 horizontally, vertically and 0
Tilt angle:	± 60°	± 60°
Temperature range:	-40°C (- 40°F) to 60°C (140°F)	-40°C (- 40°F) to 60°C (140°F)
Weight:	2.15 kg/ 4.74 lb.	2.16 kg / 4.76 lb.
Camera plate	Camera sliding plate with 60 mm sliding range	
Camera fitting:	DV 2 camera plate with 1/4" screw and pin	
Tripod fitting:	75 mm ball	
Pan bar:	single, diameter 16 / 25 mm (0.63"/0.98") length 390 mm (15.37")	

5 Accessories

5.1 Camera plates

The fluid heads DV 2 II and DV 4 II are delivered with the so called DV 2 camera plate (code no. 0264). It comes with a 1/4" screw and a pin which prevents a twisting of the camera. The pin can be unscrewed with a screw driver. If necessary it can be screwed into a second thread in order to better centre the camera weight.

If your camera remains front- or back heavy after going through the necessary centring procedure (paragraph 3.4) you may solve this by using the DV 2 cog (code no. 1465) plate. This plate offers you two removed positions (by about 44 and 72mm resp.) to receive the camera. The cog plate can be mounted removed to either the front or the back. It also comes with 1/4" screw and pin.

If your camera was delivered with a tripod adapter plate you may need the Sachtler camera plate DV 8 (code no. 1464) with 1/4" and 3/8" screws. Attach the camera plate to the tripod adapter plate around the camera's centre of gravity.

5.2 Pan bars

The fluid heads DV 2 II and DV 4 II come with a single pan bar DV 75. There is a fixing for an additional pan bar DV 75 on the fluid heads. Please order code no. 0992 for 2nd pan bar DV 75.

6 Cleaning

You should clean your DV fluid head from time to time using a soft clove. For heavier dirt you should use a soft brush and a mild detergent.

7 Warranty

The warranty expires if

- ⇒ *the fluid head was operated improperly or not in line with the specified technical data, or*
- ⇒ *the head housing was opened by unauthorised personnel.*

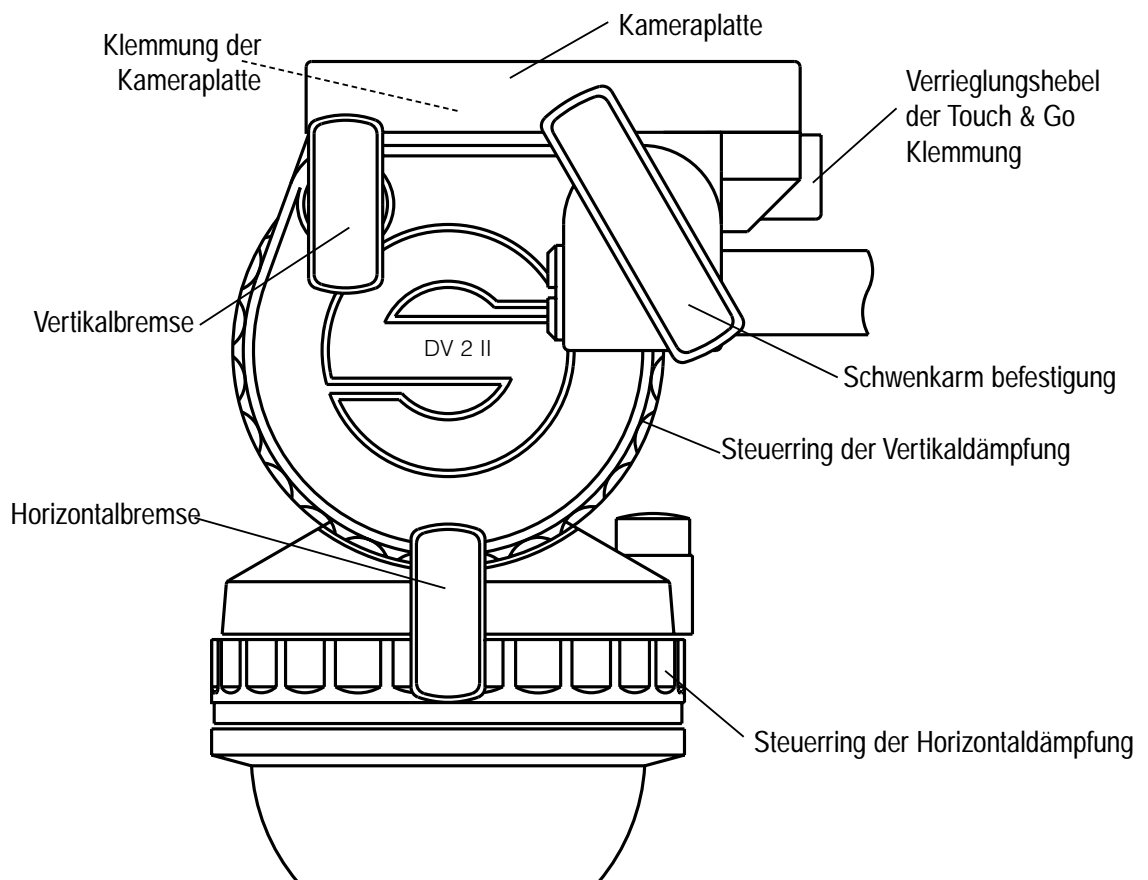
We reserve the right to make changes based on technical advances.

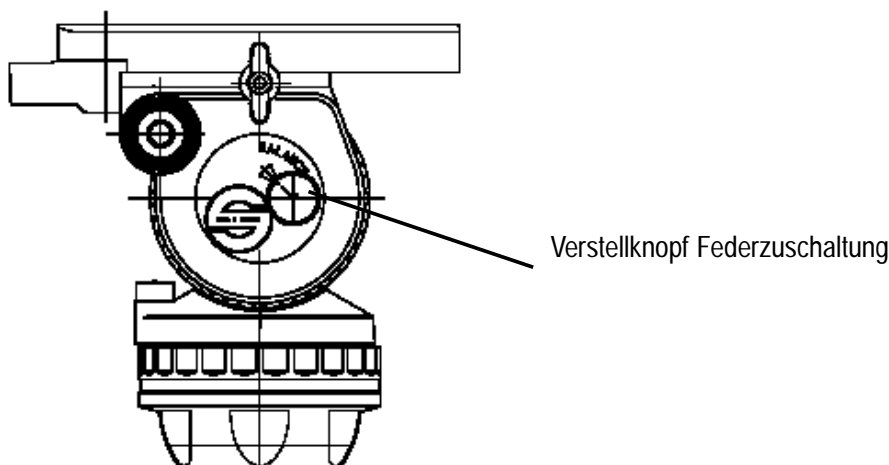


1 Sicherheitshinweise

- ⇒ *Beim Einsetzen/Entnehmen der Kameraplatte die Finger nicht in den Bereich des Verriegelungshebels sowie der Kameraplattenaufnahme bringen, da der Verriegelungshebel zurückspringen kann.*
- ⇒ *Bei aufgesetzter Kamera darf die Klemmschale nur dann gelöst werden, wenn die Kamera mit Stativ gegen Umkippen gesichert wurde.*
- ⇒ *Beim Lösen der Vertikalbremse oder der Klemmung für die Balanceplatte muß sichergestellt sein, daß die Kamera gegen plötzliche Bewegung gesichert ist.*
- ⇒ *Vor dem Transport die Steuerringe der Dämpfungen auf "0" stellen.*

2 Bedienelemente





3 Betrieb

3.1 Schwenkarmverstellung

Lösen Sie die Klemmschraube (große schwarze Flügel-schraube) des Schwenkarms und bringen Sie den Schwenkarm in die gewünschte Position. Schließen Sie die Klemmschraube des Schwenkarms. Für den Transport kann der Schwenkarm an die Stativbeine geschwenkt werden.

Achtung: Lösen Sie die Klemmschraube des Schwenkarms weit genug. Die Zahnkränze der Schwenkarmanlenkung sollten beim Verstellen kein Rattern verursachen. Ein Plastikzahnkranz schützt vor Verschleiß der Metallzahnkränze. Achten Sie darauf, daß beim Klemmen des Schwenkarms die Verzahnungen bündig ineinander greifen.

Wollen Sie den mitgelieferten Schwenkarm auf der linken Seite des Fluidkopfes anbringen, so kann das Klemmstück mit Flügelschraube, welches zur Anlenkung an den Fluidkopf dient, versetzt werden. Dazu den Schwenkarm vom Fluidkopf abschrauben, schwarze Plastikkappe mit Hilfe einer Münze oder eines Schraubendrehers lösen und entfernen; Klemmstück abnehmen, umsetzen, Plastikkappe wieder einschrauben und festziehen.



3.2 Nivellieren des Hydrokopfes

Schließen Sie die Vertikalbremse und sichern Sie die Kamera mit einer Hand. Lösen Sie die Klemmschale des Hydrokopfes und richten Sie den Kopf so aus, daß die Luftblase der Libelle im schwarzen Kreis steht. Klemmschale danach gut festziehen.

3.3 Entnehmen und Einsetzen der Kamera(platte)

Die Fluidköpfe DV 2 II und DV 4 II sind mit einem Touch & Go Kameraverschluß ausgestattet.

- ⇒ Schließen Sie Horizontal- und Vertikalbremse.
- ⇒ Fassen Sie die Kameraplatte mit der einen Hand.
- ⇒ Bei Bedienung mit der linken Hand: roten Verriegelungshebel mit Daumen nach links drücken und gleichzeitig mit Zeigefinger Sicherheitsverriegelung in Pfeilrichtung nach oben drücken.
- ⇒ Bei Bedienung mit der rechten Hand: roten Verriegelungshebel mit Zeigefinger nach links drücken und gleichzeitig mit Daumen Sicherheitsverriegelung in Pfeilrichtung nach oben drücken.
- ⇒ Verriegelungshebel bis zum linken Anschlag drücken und dabei Kamera(platte) entnehmen. Lassen Sie den roten Verriegelungshebel zurückschnalzen.
- ⇒ Befestigen Sie die Kameraplatte an der Kamera. (siehe auch Absatz 5.1 "Kameraplatten").
- ⇒ Zum Einsetzen der Kamera roten Verriegelungshebel und Sicherheitsverriegelung wie oben beschrieben öffnen und geöffnet halten bis die Kameraplatte in die Kameraplattenaufnahme eingetaucht ist. Erst danach roten Verriegelungshebel zurückschnalzen lassen. Die Kamera ist fallsicher befestigt.

3.4 Einstellen der Kamerabalance

Sie können das Gewicht der Kamera mittels der Balanceplatte über der Achse zentrieren.

- ⇒ Sollte die Kamera front- oder hecklastig sein, greifen Sie mit beiden Händen in Höhe der Balanceplatte seitlich an die Kamera. Lösen Sie die Klemmung der Balanceplatte (rote Flügelschraube seitlich am Hydrokopf nach links drehen und leicht öffnen) und zentrieren das Kameragewicht (Vorschieben bei Hecklastigkeit - Zurückschieben bei Frontlastigkeit). Die Kamera sollte horizontal stehenbleiben
- ⇒ Klemmen Sie die Balanceplatte, indem Sie die rote Flügelschraube nach rechts drehen und schließen.
- ⇒ Falls es Ihnen nicht gelingt die Kamera zu zentrieren, lesen Sie bitte den Absatz 5.1 "Kameraplatten".
- ⇒ Die Fluidköpfe DV 2 II und DV 4 II verfügen über ein Gewichtsausgleichssystem, damit Sie Ihre Kamera optimal balancieren können. Je nach Gewicht Ihrer Kamera können Sie die zweite Feder zuschalten, indem Sie einfach den roten Knopf herausziehen und bis zum nächsten Gewichtssymbol drehen. Sie können an der Kennzeichnung am roten Knopf ablesen, welche Feder gerade zugeschaltet ist (Pfeil deutet auf kleines bzw. großes Gewichtssymbol).

3.5 Einstellen der Dämpfung

Die Hydroköpfe DV 2 II und DV 4 II verfügen horizontal und vertikal über je eine Dämpfungsstufe und eine Nullstellung. Durch Drehen an den Steuerringen wird die Fluiddämpfung ein- oder ausgeschaltet. In der Nullstellung ist die Dämpfung völlig abgeschaltet. Die verschiedenen Einstellungen sind nur bei geöffneter Horizontal- und Vertikalbremse spürbar. Bei eingeschalteter Dämpfung ist die Stärke der Hori-



zontal- und Vertikaldämpfung genau gleich. Somit sind saubere, ruckfreie Diagonalbewegungen möglich.

Einstellung nur auf voller Raststellung. Durch einen ersten langsamen Schwenk rasten die Schaltstifte ein.

ACHTUNG: Bei Lastschwenks zwischen den Raststellungen können die Schaltstifte und/oder die Rastscheiben beschädigt werden.

3.6 Bremsen

Die Horizontalbremse löst die Klemmung für horizontale und die Vertikalbremse für vertikale Schwenks. Beide Bremsen können während der Aufnahme vibrationsfrei betätigt werden.

4 Technische Daten

	DV 2 II	DV 4 II
Gewichtsausgleich:	3,1 kg bei 100 mm	6,1 kg bei 100 mm
Dämpfungsstufen:	Schwerpunkthöhe	Schwerpunkthöhe
Neigebereich:	je 1 horizontal, vertikal und 0	je 1 horizontal, vertikal und 0
Temperaturbereich:	± 60°	± 60°
Eigengewicht:	- 40°C bis 60°C	- 40°C bis 60°C
Balanceplatte:	2,15 kg	2,16 kg
	60 mm Verschiebbereich	
Kameraanschluß:	DV 2 Kameraplatte mit 1/4" Schraube und Stift	
Stativanschluß:	75 mm Halbkugel	
Schwenkarm:	Befestigungsdurchmesser 16 / 25 mm Länge 390 mm	

5. Zubehör

5.1 Kameraplatten

Die Hydroköpfe DV 2 II und DV 4 II werden mit der sogenannten DV 2 Platte (Code Nr. 0264) geliefert. Diese beinhaltet eine ¼ Zoll Schraube und einen Stift, der ein Verdrehen der Kamera verhindern soll. Dieser Stift kann mittels Schraubenzieher herausgeschraubt und ggfs. zum besseren Zentrieren der Kamera in einer zweiten Bohrung eingeschraubt werden.

Sollte Ihre Kamera nach dem Einstellen der Kamerabalan-
ce (s. Punkt 3.4) immer noch stark heck- oder frontlastig sein, so
kann die C.O.G. Platte DV 2 (Code Nr. 1465) Ab-
hilfe schaffen. Bei dieser sind zwei Positionen zur Kameraaufnahme (um ca.
44 bzw. 72mm) nach vorne oder hinten versetzt. Sie wird eben-
falls mit einer 1/4 Zoll Schrau-
be und Stift geliefert.

Sollten Ihre Kamera mit Stativadapterplatte geliefert worden
sein, so benötigen Sie ggfs. die Sachtler Kameraplatte DV 8
(Code Nr. 1464) mit einer 1/4 und einer 3/8 Zoll Schraube.
Befestigen Sie die Kameraplatte DV 8 ungefähr im
Schwerpunkt der Kamera an der Stativadapterplatte des
Kameraherstellers.

5.2 Schwenkarme

Die Fluidköpfe DV 2 II und DV 4 II werden mit einem
Schwenkarm DV 75 geliefert. Eine Aufnahme für einen wei-
teren Schwenkarm DV 75 ist am Fluidkopf vorhanden.
Bestell Code Nr. für 2. Schwenkarm 0992.

6 Pflege

Die Sachtler DV Fluidköpfe sollten gelegentlich mit fusselfreien
Tüchern abgewischt werden, um Staubablagerung zu entfer-
nen. Bei stärkerer Verschmutzung können Schmutzablagerung
mit einer weichen Bürste und mildem Reinigungsmittel entfernt
werden.

7 Garantie

Der Garantieanspruch verfällt, wenn

- ⇒ *der Hydrokopf unsachgemäß und außerhalb der spezifizier-
ten technischen Daten betrieben wurde oder*
- ⇒ *das Grundgehäuse von einer nicht autorisierten Service-
Stelle geöffnet wurde.*

Technische Änderungen vorbehalten.

